



**GROVE**

ELEKTRISCHE ANLAGE DREHTISCH  
ELECTRICAL SYSTEM TURNTABLE

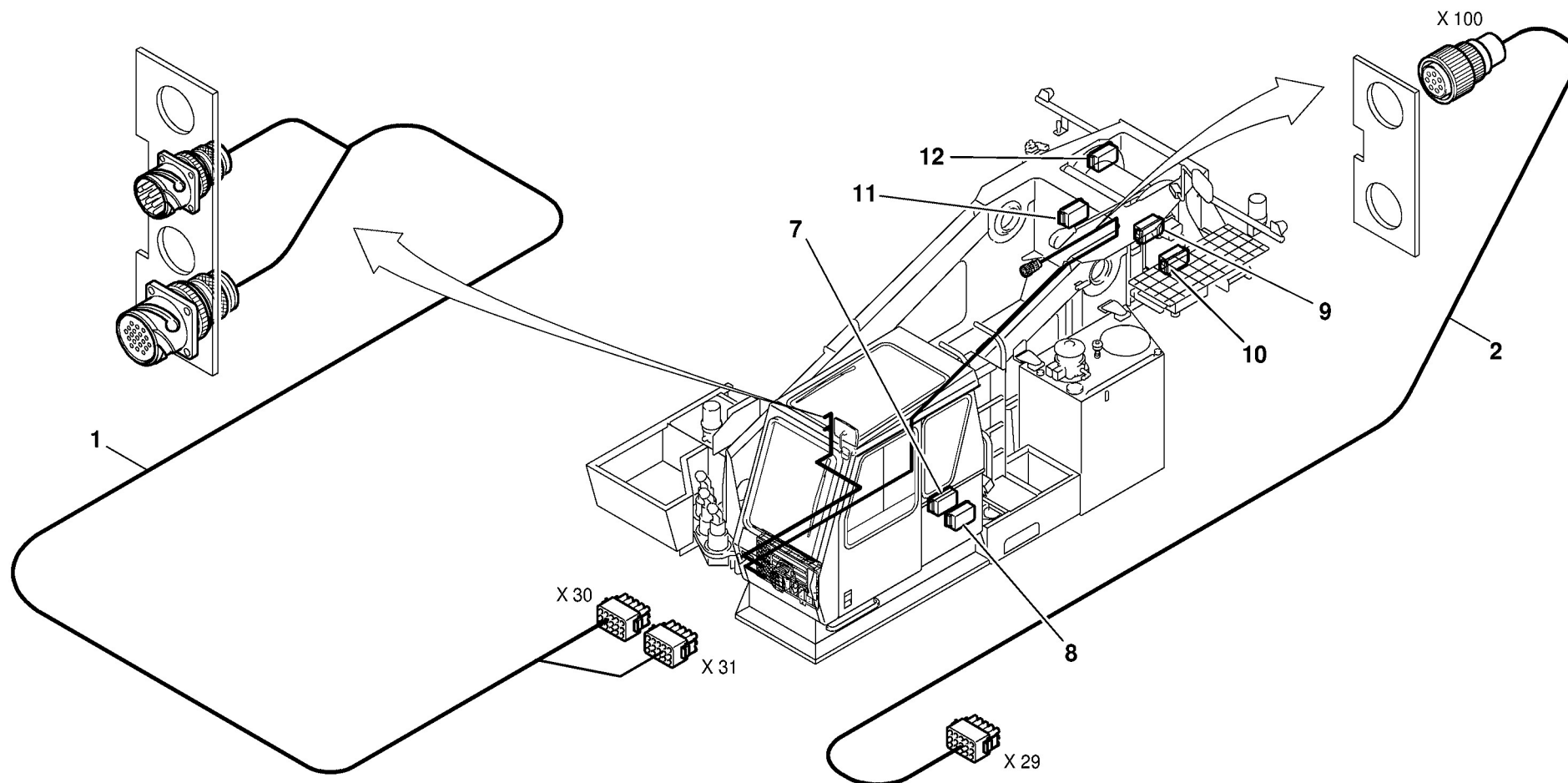
BILDTAFEL  
PICTORIAL DISPLAY

10.01

**3010411-ETL D**

2/3

**GMK 5200**  
**BE 600**  
**G 806**



**GROVE**ELEKTRISCHE ANLAGE DREHTISCH  
ELECTRICAL SYSTEM TURNTABLEBILDТАFEL  
PICTORIAL DISPLAY

10.01

**3010411-ETL D**

3/3

**GMK 5200**  
**BE 600**  
**G 806**